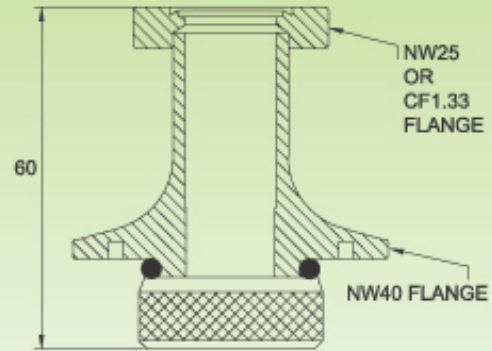


Relief Valve



Introduction

당사 제품은 Chamber내의 압력이 기준 이상으로 높아질때 안전을 위해 Relief Valve를 통해 Gas를 대기로 방출시킬수 있도록 개발하였습니다.

Applications

- ❖ Cryopump Regeneration.
- ❖ Process Chamber Vent.
- ❖ Cryogenic Applications.

Specification

- ❖ Valve Cracking Pressure ; 2.7 PSIG \pm 10%
- ❖ Vacuum Pressure Rating ; 2×10^{-9} Torr
- ❖ Material ; Stainless Steel 304